



Thaco Trailers

# SƠ MI RƠ MOỐC XƯƠNG 2 TRỤC 20' 8 KHÓA



CÔNG TY TNHH SẢN XUẤT SƠ MI RƠ MOỐC  
VÀ CẤU KIỆN NẶNG THACO INDUSTRIES

📍 KCN THACO Chu Lai, Núi Thành, Quảng Nam, Việt Nam

☎ 0935 266 554 ✉ partsales@thaco.com.vn



## THÔNG SỐ KỸ THUẬT

Kích thước tổng thể	mm	7.580 x 2.480 x 1.530
Chiều dài cơ sở	mm	4.530 + 1.310
Khối lượng bản thân	kg	3.700
Khối lượng chuyên chở TK lớn nhất/ cho phép lớn nhất	kg	30.935 / 30.655
Khối lượng toàn bộ TK lớn nhất/ cho phép lớn nhất	kg	34.635 / 34.355
Dầm chính	mm	Dầm hàn 456/140
Trục	Jinsheng 13 tấn	
Chốt kéo	2" (ø50), liên kết bu lông	
Chân chống	Fuwa 28 tấn	
Chốt khóa	8 cái	
Hệ thống treo	Gối nhíp	Gối thẳng Jinsheng
	Nhíp	4 lá (90x20 mm)
Van chia	Wabco	
Hệ thống phanh	Locke 2 trục	
Hệ thống điện	10 – 30V (phù hợp cho tất cả các loại đầu kéo)	
Thông số lốp	Cỡ lốp	11R22.5
Công nghệ sơn	Làm sạch bề mặt bằng phun bi SA 2.5 Sơn bột tĩnh điện Sơn màu hoàn thiện	
Màu sơn (theo yêu cầu)	Xanh (màu tiêu chuẩn)	

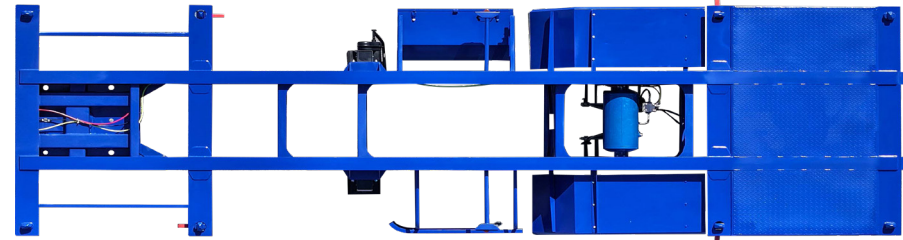
Bảo hành 36 tháng (chi tiết theo sổ bảo hành), tại các Đại lý được ủy quyền của THACO AUTO trên toàn quốc.

# BỀN BỈ - AN TOÀN - TIẾT KIỆM

Thaco Trailers liên tục đầu tư các công nghệ tiên tiến để tạo ra những sản phẩm ưu việt và đáng tin cậy.

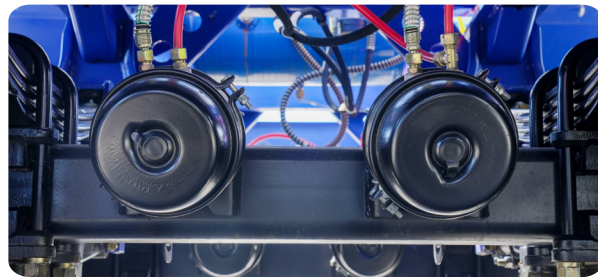
## KHUNG XƯƠNG

Thiết kế hiện đại, công nghệ sản xuất tiên tiến, vật liệu thép hợp kim cường độ cao, kết cấu chắc chắn, tăng khả năng chịu tải với độ ổn định cao.



## TRỤC

Trục Jinsheng 13 tấn.



## HỆ THỐNG TREO

Hệ thống treo sử dụng nhíp 4 lá có độ bền cao và khả năng chịu tải lớn, êm ái khi vận hành.



## HỆ THỐNG ĐIỆN

Hệ thống đèn LED chất lượng cao có khả năng chống chịu trong thời tiết khắc nghiệt, sử dụng nguồn điện 10 – 30V tương thích với tất cả các loại đầu kéo.



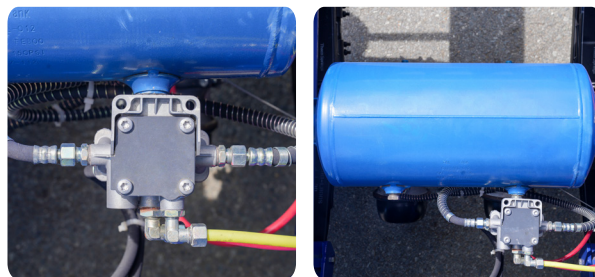
## LỐP

Sử dụng lốp 11R22.5



## HỆ THỐNG PHANH

Hệ thống phanh hơi 2 trục với van chia Wabco hỗ trợ chống trượt lốp khi phanh, an toàn khi vận hành.

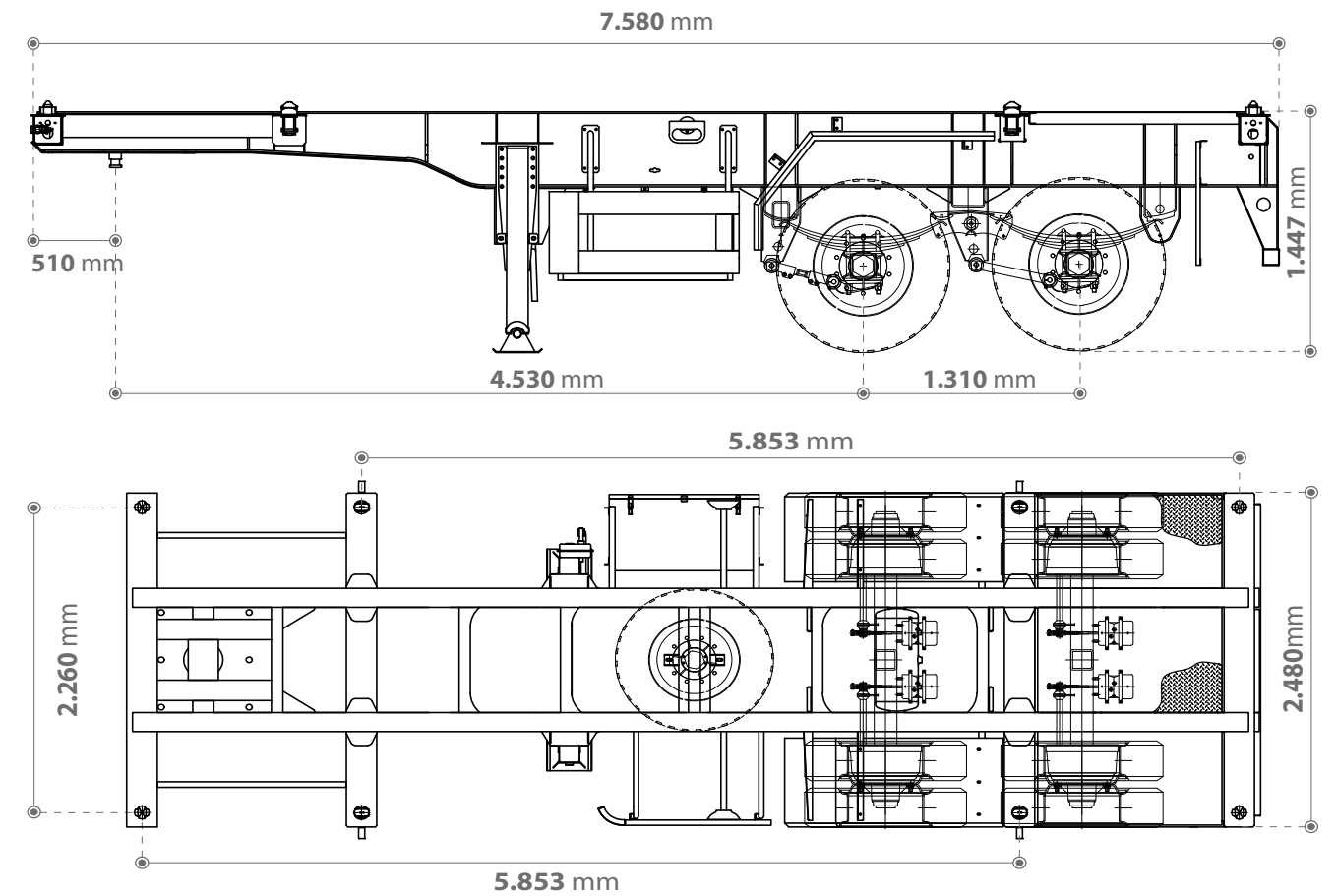


## CHÂN CHỐNG

Chân chống Fuwa chịu tải trọng động 28 tấn và tải trọng tĩnh 80 tấn, giúp phân bố hiệu quả trọng lượng, ngăn chặn áp lực quá mức lên từng cấu trúc của sơ mi rơ moóc.



## KÍCH THƯỚC



## CÔNG NĂNG SỬ DỤNG

